



**UNIONE DEI COMUNI  
ALTO CALORE (SA)**  
PROVINCIA DI SALERNO



**Progetto di Adeguamento e Messa in Sicurezza Strada  
Intercomunale Ponte Calore - Varco della Traverina - Difesa  
Principe nei Comuni di Castelli San Lorenzo - Felitto**

# PROGETTO ESECUTIVO

Maggio 2018

Prot. n°:

Comittente: **Unione dei Comuni Alto Calore**

Descrizione elaborato:  
Elaborati Grafici:  
- **DISegni STRUTTURALI PONTE LUMUGNO;**

Tavola n°:  
**27**

Scala:  
**1:50**

Responsabile del procedimento:

Progettista  
UT

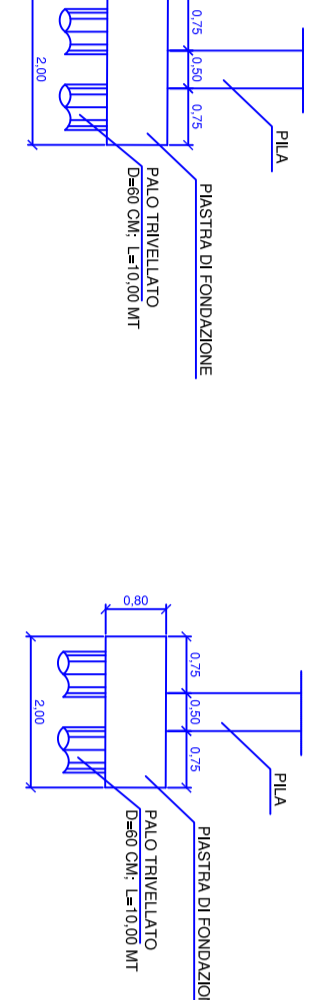
Consulenti

Documenti di proprietà dell'Amministrazione  
Unione dei Comuni Alto Calore

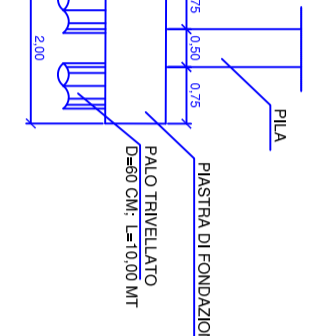
Disegni redatti e firmati da ingegnere

## - ELABORATI STRUTTURALE PONTE LUMUGNO; Scala 1:50

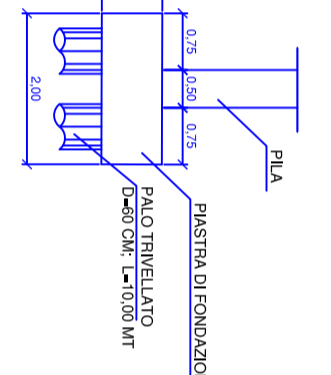
PIANTA FONDAZIONI  
Scala 1:50  
PILA N.6



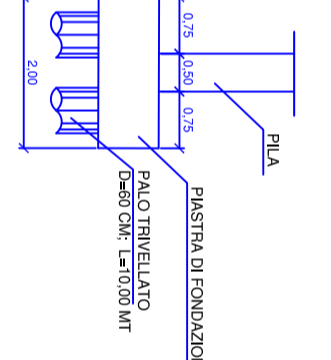
PILA N. 5



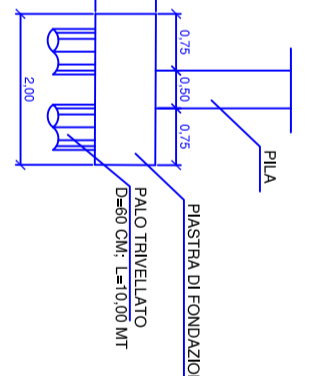
PILA N. 4



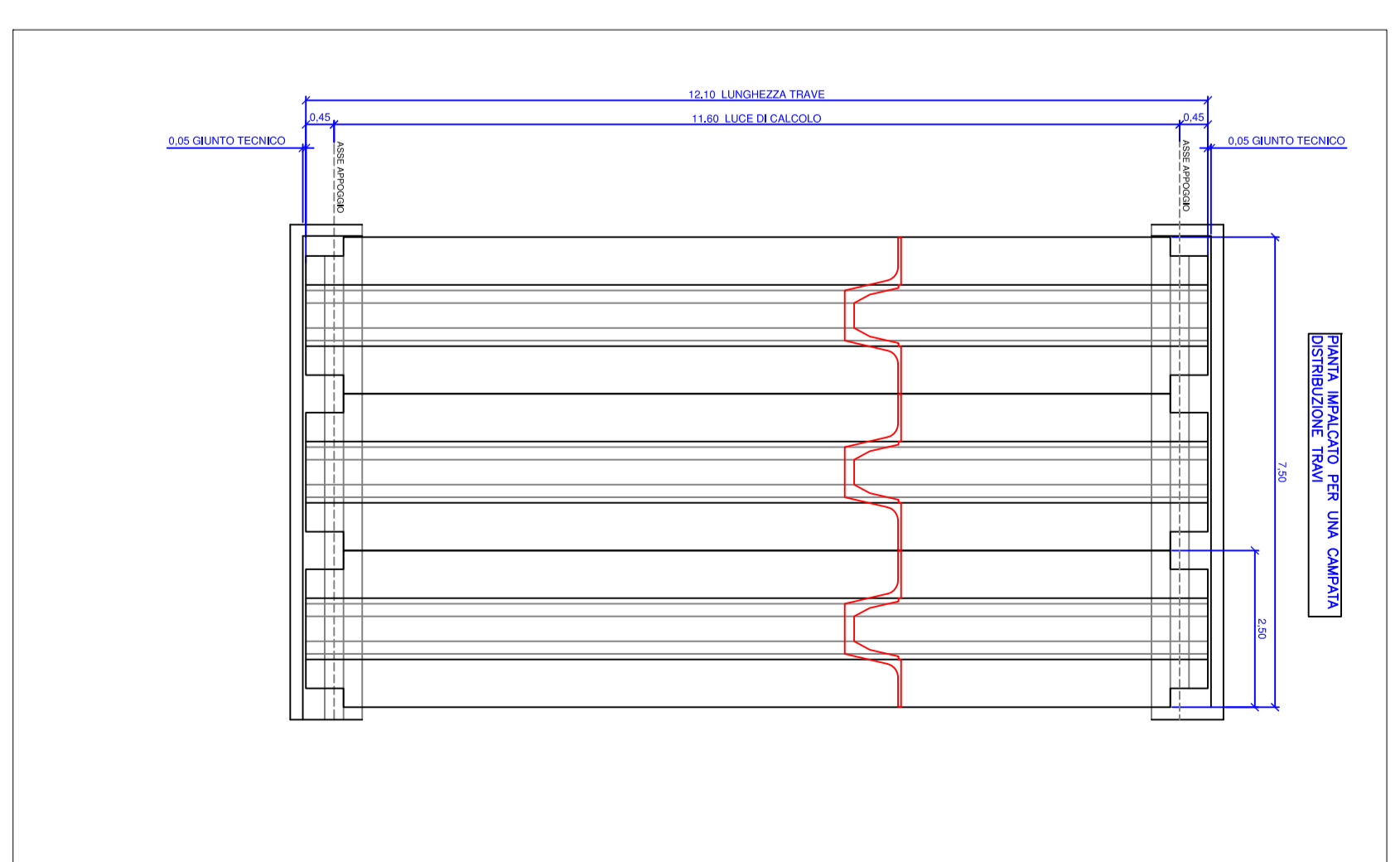
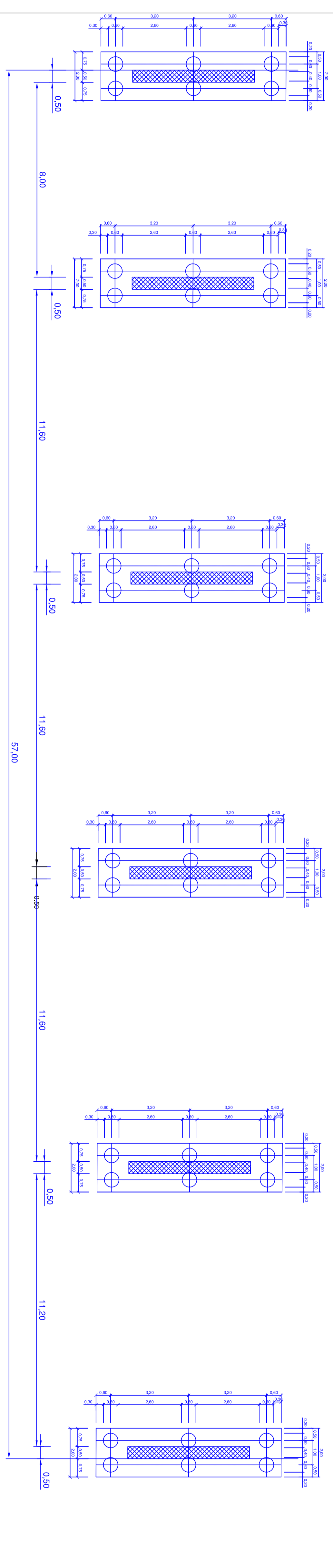
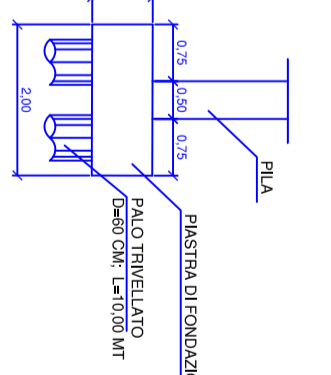
PILA N. 3



PILA N. 2



PILA N. 1



## - Sezione Trasversale

